

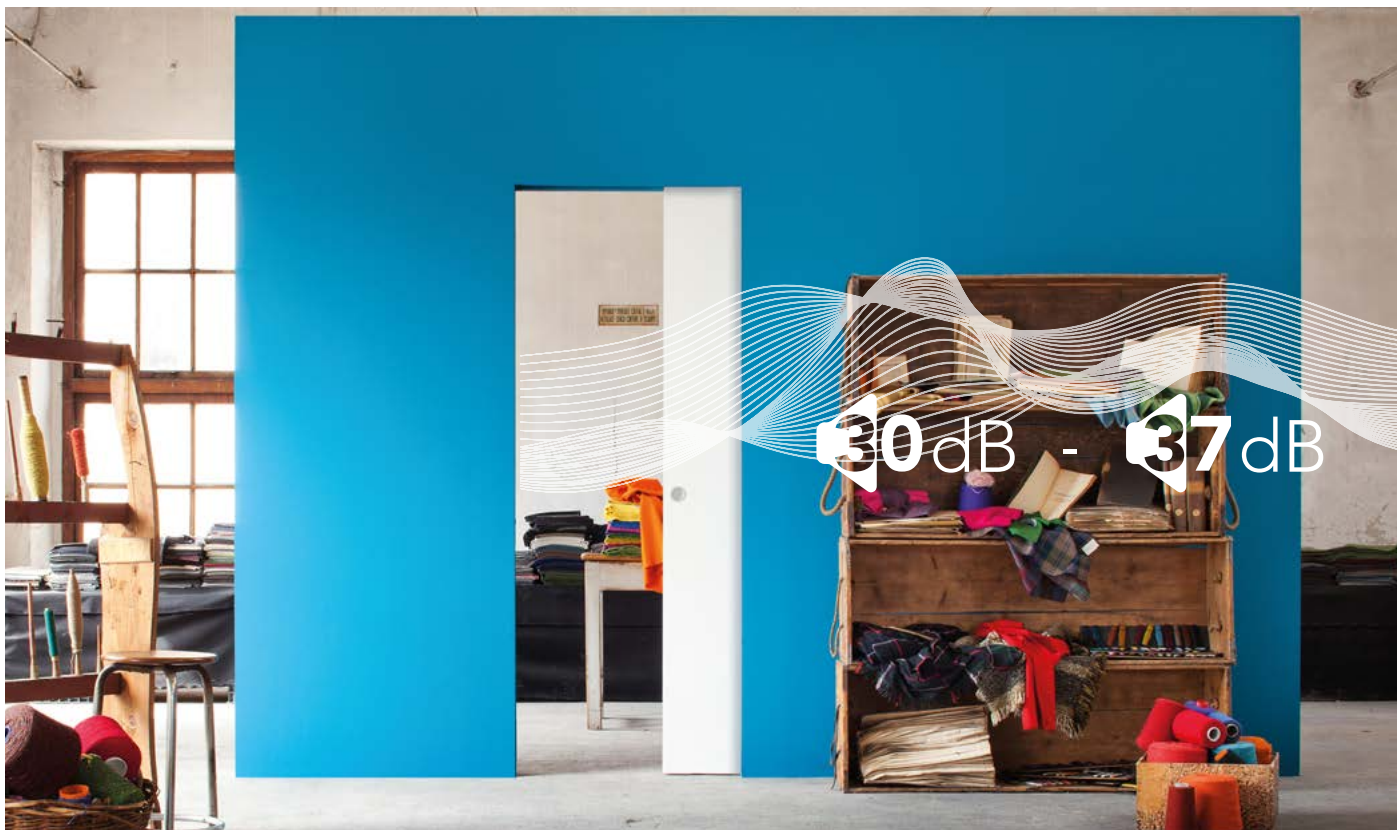


PORTE COULISSANTE INVISIBLE ACOUSTIQUE

SYNTHESIS LINE ACOUSTIQUE

2 VERSIONS : 30 & 37 DB





Syntesis Line acoustique est une porte coulissante à galandage qui ne nécessite aucun habillage de contour et est spécialement pensée pour diminuer les nuisances sonores.

Grâce à une intégration parfaite du châssis dans la cloison, ce système associe technique et design.

Ses plinthes encastrées, son panneau de porte, ses joints isophoniques et ses aimants assurent l'insonorisation. **Syntesis Line acoustique** offre un affaiblissement sonore de 30 dB (-1;0) ou 37 dB (-1;-3), testé et certifié par procès verbal.



30 dB

Dans un bureau avec plusieurs employés, la porte coulissante offre une réduction significative du bruit provenant des conversations et des activités environnantes.

PV n° 159-2023-IAP



37 dB

Dans des locaux nécessitant la plus grande discrétion, elle offre une protection sonore supérieure. Elle permet de maintenir un niveau de silence optimal pour les conversations délicates ou le repos.

PV n° 158-2023-IAP

COMPOSANTS



Une plinthe haute

Insérée en rainure haute de la porte, elle se lève ou s'abaisse à chaque fermeture/ouverture grâce à une butée. Sa forme arrondie et souple calfeutre les interstices avec précision.



Un panneau de porte
- 2 versions -

Ils limitent la diffusion du bruit. Leurs âmes plus denses qu'un panneau de porte traditionnelle absorbent le bruit en le piégeant dans la masse.



Des aimants

Fixés sur le chant de la porte et sur le montant de butée, ils assurent une bonne fermeture et permettent aux joints isophoniques de remplir leur fonction.



Des joints isophoniques

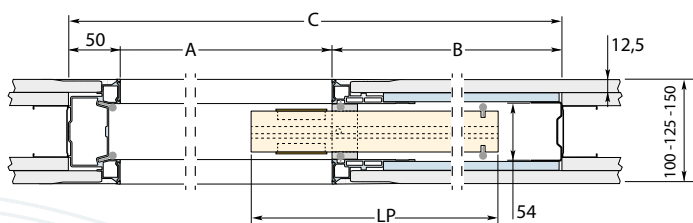
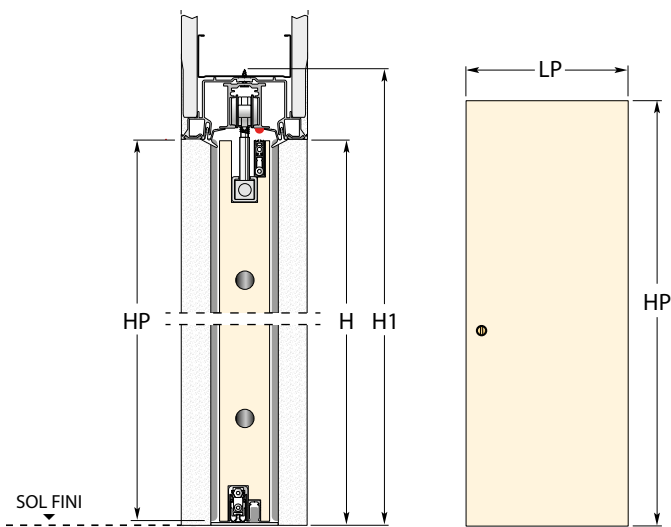
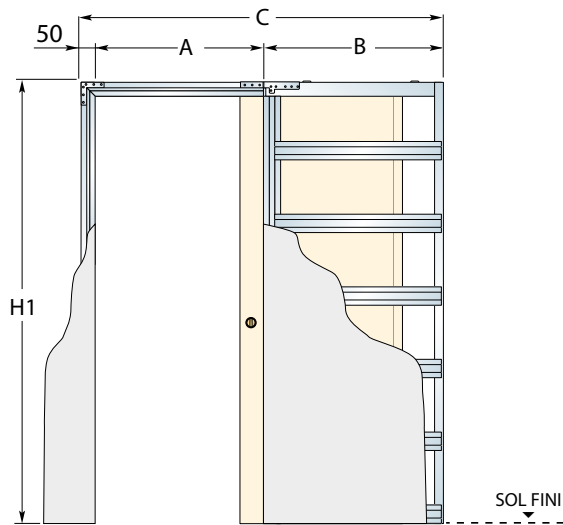
Insérés à l'intérieur du montant de passage, aux 2 faces de la porte côté montant de passage et dans les montants de butée. Ils empêchent le bruit de circuler entre les pièces et atténuent la propagation du son.



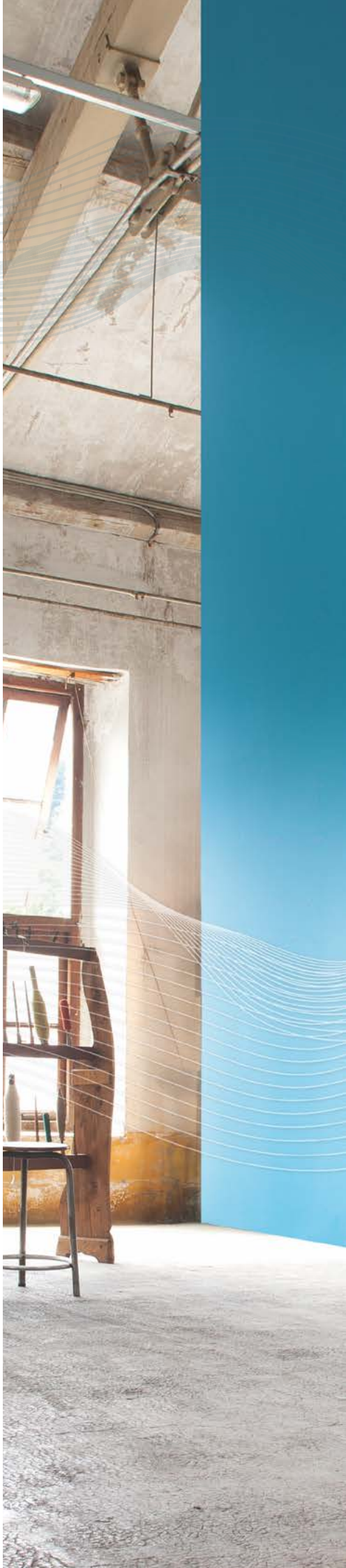
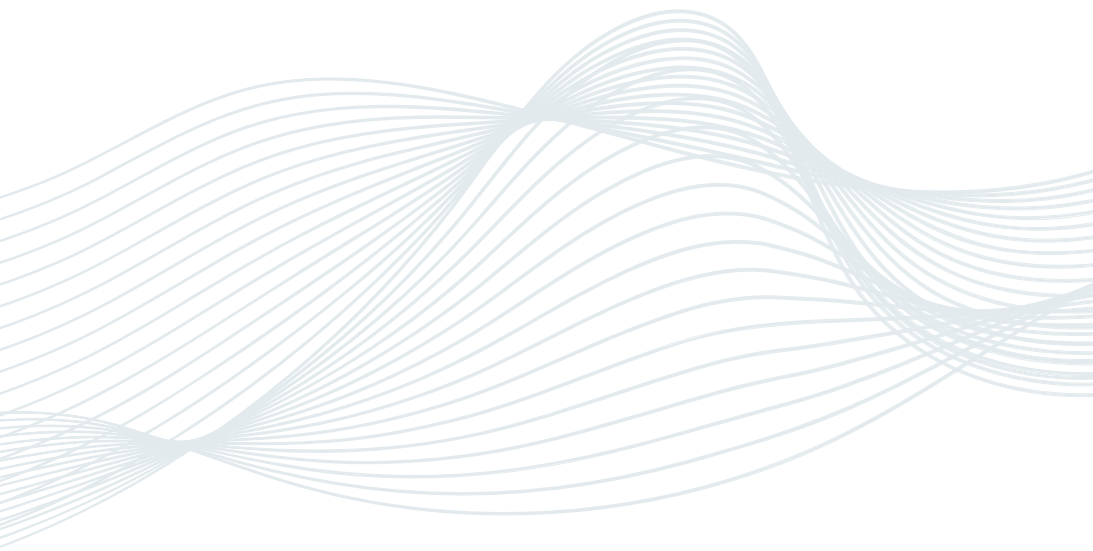
Une plinthe basse

Insérée dans la rainure basse de la porte, la plinthe automatique s'abaisse et se lève à chaque fermeture/ouverture grâce à une butée.

FICHE TECHNIQUE



| LUMIÈRE DE TROU A x H | B | ENCOMBREMENT C x H1 | PANNEAU DE PORTE | |
|--------------------------|------|------------------------|------------------|------|
| | | | LP | HP |
| 600 x 2048 | 750 | 1400 x 2108 | 630 | 2040 |
| 700 x 2048 | 850 | 1600 x 2108 | 730 | 2040 |
| 800 x 2048 | 950 | 1800 x 2108 | 830 | 2040 |
| 900 x 2048 | 1050 | 2000 x 2108 | 930 | 2040 |
| 1000 x 2048 | 1150 | 2200 x 2108 | 1030 | 2040 |



La Collection Syntesis :



Syntesis Line



Syntesis Line Extension



Syntesis Line EI30



Syntesis Luce



Syntesis Luce Extension



Syntesis Battant



Syntesis Battant 72 acoustique



Syntesis Battant EI30



Syntesis Battant Extension



Syntesis Tech



Syntesis Areo



5 rue Ste Anne de Guélen
CS14036 - 29337 QUIMPER Cedex
Tel. 02 98 90 56 96 - Fax 02 98 90 16 34
info@eclisse.fr - eclisse.fr



Suivez-nous sur :

©Eclisse 2024-v3