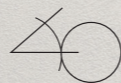




ECLISSE 40

Collection





ECLISSE 40 Collection

Innover ou regarder sous un autre angle

Penser différemment et ne pas s'arrêter aux apparences.
Ouvrir sur l'avenir et ne rien tenir pour acquis.
C'est au moment où l'on imagine maîtriser les choses qu'il
faut changer d'approche et regarder sous un autre angle.

ECLISSE 40 : une huisserie
inédite et révolutionnaire.



L'inspiration vient du passé

ECLISSE 40 est né d'une idée de deux designers italiens
Francesco Valentini et Lorenzo Ponzelli.



« Tout a commencé avec le sentiment qu'il manquait quelque chose dans le monde de la porte. Quelque chose qui ferait évoluer le concept de la porte d'intérieur, qui pourrait aller encore plus loin que les portes invisibles. Certains que la créativité naît d'une impossibilité, nous avons imaginé une porte qui laisserait un signe de sa présence, un élément de décor. Faire de l'invisible, une visibilité subtile sans négliger la fonctionnalité et la praticité. La perspective d'Eclisse 40 a été une révélation. Alliance parfaite entre design et matériau brut, l'angle entre le mur et la porte en fait sa singularité. »

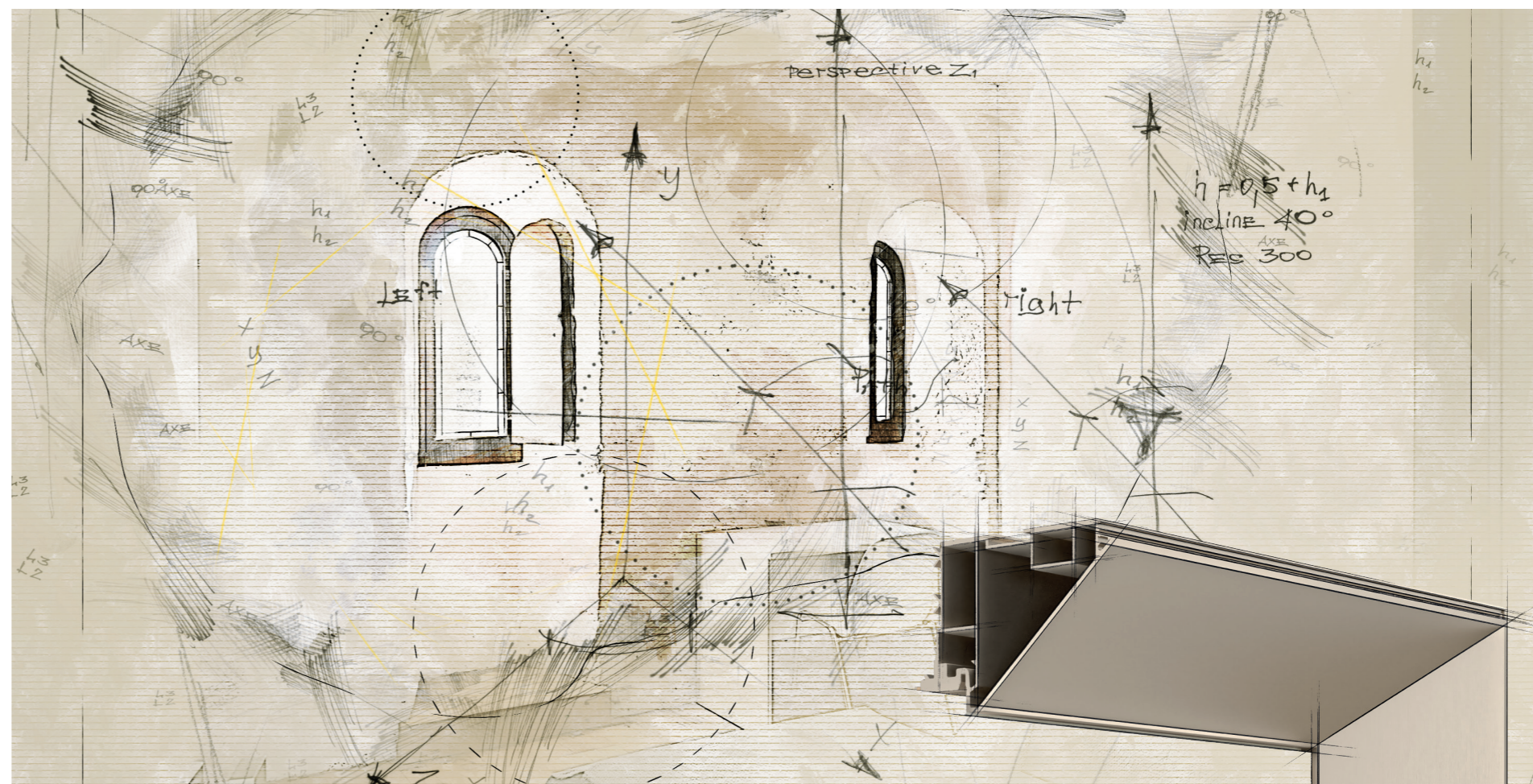


L'inspiration émane de l'observation

Dans les constructions anciennes de type gothiques, romanes et même plus récentes, les murs disposant de fenêtres étaient inclinés et élargis vers l'intérieur. Cette amplitude permettait de diffuser un maximum de lumière et d'ouvrir les battants sans difficulté. En architecture, cette technique s'appelle l'ébrasement et l'ensemble de la partie interne est une embrasure.

Découvrir consiste à voir comme tout le monde
et à réfléchir comme personne.

Albert Szent-Györgyi



Conception brevetée

Avec ECLISSE 40, pour la première fois l'hubriserie est apparente : elle émerge du mur avec finesse et subtilité. Le cadre n'est plus seulement un élément technique et fonctionnel mais un matériau de finition à part entière.

5 Points de vue, une perspective inédite



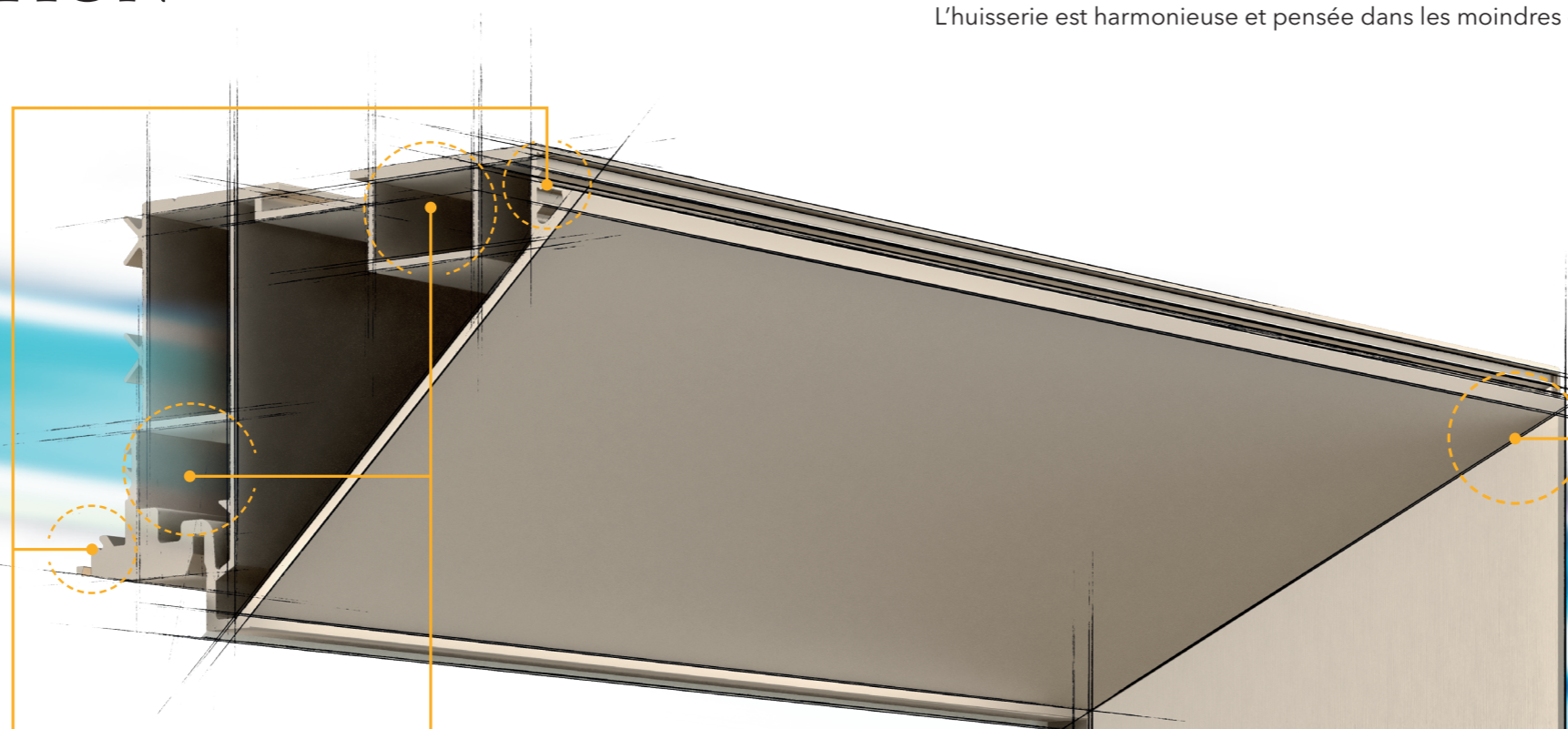


1. INCLINATION

au progrès

Pour ECLISSE, le détail technique est une priorité tout comme la recherche de la perfection. ECLISSE 40 en est l'illustration.

Chaque pli du profil en aluminium répond à un besoin technique. L'hubriserie est harmonieuse et pensée dans les moindres détails.



**FINITION
UNE RÈGLE D'ART**
Des rainures spécifiques permettent une finition à fleur de mur et évitent toute fissuration.

ROBUSTE
Les chambres de fixation rigidifient la structure et maintiennent parfaitement les profils à 40 degrés.

PROTECTION
La forme particulière de l'hubriserie crée une unité avec le mur. L'ébrasement à 40° protège les arêtes entre la cloison et la porte.

JONCTIONS PARFAITES
Les profils horizontaux et verticaux se complètent pour obtenir un angle précis et soigné.

ALUMINIUM ANODISÉ
L'anodisation de 10 microns rend le profil plus résistant à la corrosion et augmente sa rigidité. La version brute est enduite d'un apprêt.

2. FINITIONS

La résistance de l'aluminium

Pour la première fois, ECLISSE fait apparaître l'élément invisible et structurel de l'hubriserie : le cadre en aluminium.

Il offre à la porte un aspect particulier en mettant en avant la beauté de la matière. Cette apparence unique s'associe parfaitement avec le design minimaliste du bloc-porte invisible.

Le processus d'anodisation de l'hubriserie lui confère une plus grande résistance aux rayures. Ce procédé permet, par la même occasion, une finition lisse et homogène.

Le rendu est esthétique, la qualité assurée.





2. FINITIONS

L'élégance de l'aluminium

L'inclinaison du cadre vous permet de jouer avec la lumière et les ombres. Elle crée un sentiment de profondeur et une apparence originale.



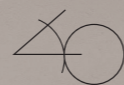
FINITION
BRUT AVEC PRIMAIRE

FINITION
CHAMPAGNE

FINITION
BRONZE

FINITION
TOBACCO

FINITION
BLANC RAL 9010



3. DESIGN

L'empreinte du cadre



Un profond changement
et un point de non-retour
créent une harmonie
visuelle et confèrent à
la porte une présence
remarquable.
Une nouveauté absolue
sur le marché.



4. POLYVALENCE

La beauté se diversifie

D'UN CÔTÉ,
la porte affleurante
apporte élégance et
discretion

DE L'AUTRE des lignes
géométriques donnent
de la profondeur.
Le cadre parachève
le passage comme une
corniche. Il souligne la
porte et nous invite
à la traverser.

5. L'environnement

Le cadre parfait pour chaque pièce

Un produit conçu pour un large public
et une multitude de projets.









La recherche de la perfection

Les détails font la différence

La qualité des produits ECLISSE est constatée lors de l'installation et de l'utilisation quotidienne. Sa conception facilite son installation. La finition et la précision du cadre, quant à elles, soulignent la perfection de l'ensemble.

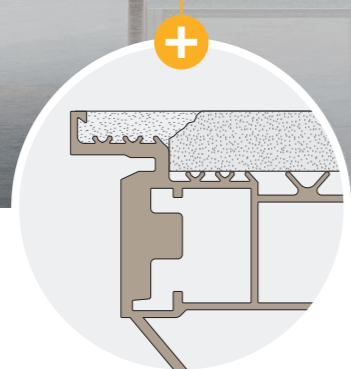
Huisserie fournie avec des protections pour éviter de l'endommager.

L'huisserie est facilement identifiable grâce à la présence de la marque.



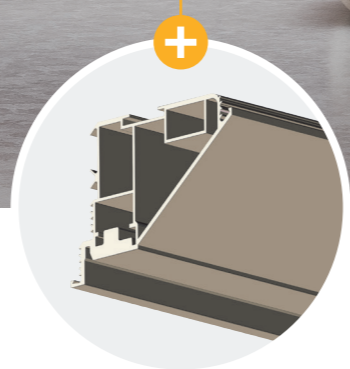
Durable et à peindre

Le cadre en aluminium est soumis à un traitement d'anodisation contre l'oxydation pour obtenir les différentes couleurs ECLISSE. L'huisserie brute est enduite d'un apprêt. Il favorise l'adhérence de la peinture.



Anti-fissures

Le profil du cadre est conçu pour éviter toute formation de fissures.



Cadre renforcé

L'huisserie en aluminium anodisé pèse environ 3,5 kg par mètre linéaire.



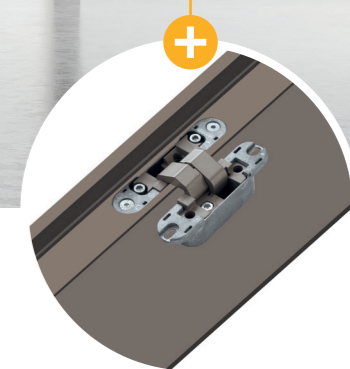
Raidisseur

Un dispositif spécial réglable à tout moment qui maintient le panneau de porte en tension constante. Il garantit une parfaite planéité avec la cloison. De série à partir de 2000 mm en hauteur de passage.



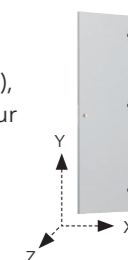
Serrure magnétique

Un design moderne pour une fermeture douce et discrète. Le pêne reste à fleur du panneau quand la porte est ouverte. Il est attiré dans la gâche aimantée lors de la fermeture, sans appuyer sur la poignée. La **gâche excentrique** aide à remédier aux petites imperfections de pose tout en garantissant la fermeture de la porte.



Charnières invisibles

3 charnières réglables sur 3 axes ; en largeur (x), hauteur (y) et profondeur (z) ; permettent un alignement parfait de la porte pour un effet invisible.



Note : si le poids du panneau de porte dépasse 50 kg, 4 charnières sont nécessaires.

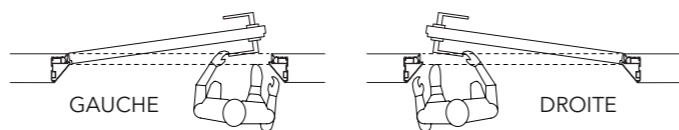


Ouverture

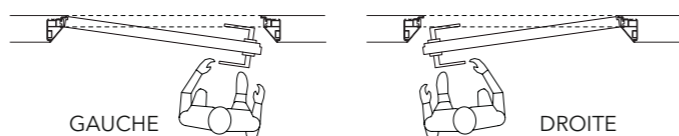
SENS D'OUVERTURE - ECLISSE 40



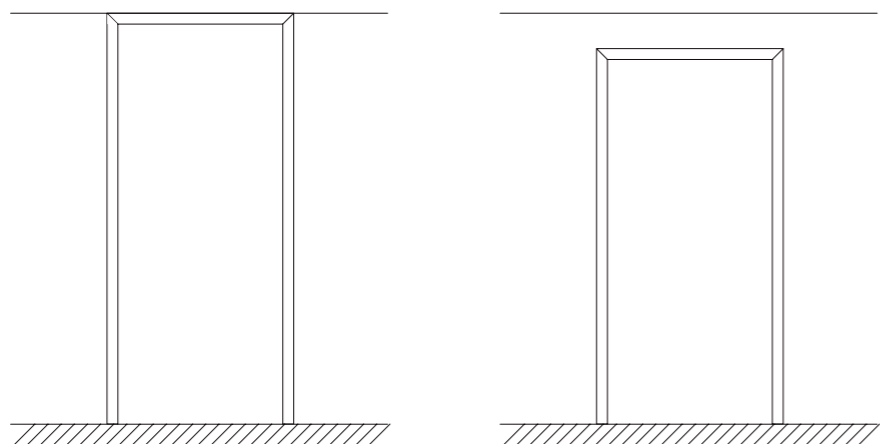
PORTE À POUSSER



PORTE À TIRER



AVEC TRAVERSE



Composants

POSSIBILITÉS DE COMMANDE



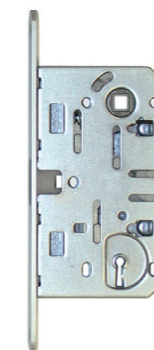
PACK COMPLET

HUISSERIE + PORTE BRUTE AVEC PRIMAIRE + QUINCAILLERIE

BOÎTE DE QUINCAILLERIE POUR ECLISSE 40 (poignées non comprises)



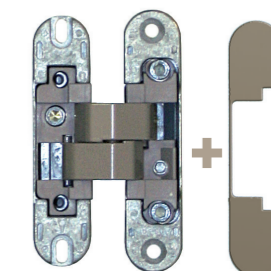
Joint noir à couper à la dimension souhaitée, blanc pour huisserie brute avec primaire



Serrure magnétique version avec serrure à clé, à condamnation ou sans serrure. Disponible en chromé mat, bronze ou blanc



Gâche excentrique noire, Selon la finition de l' huisserie, la gâche est en chromé mat, bronze ou blanc



Charnières et cache-charnières couleur disponible en chromé mat, bronze ou blanc



Sachet de vis

SUPPORT DE PLINTHE SYNTESIS®

Le modèle ECLISSE 40 est compatible avec les supports de plinthe Syntesis®. Pour des hauteurs supérieures à 58 mm, il suffit de placer les supports de plinthe au-dessus du niveau zéro.



Adapté aux PLAQUES DE PLÂTRE





La porte bois



Les panneaux de porte bois pour ECLISSE 40 sont disponibles en plusieurs finitions :

- pré-peinte
- laqué mat blanc
- laqué mat noir
- autres finitions RAL disponibles

La poignée 40+uno

Ces poignées audacieuses, fabriquées à partir d'un lingot en laiton massif, sont le résultat de la synergie entre la société Mandelli 1953 et les designers Valentini et Ponzelli.

Inspirée de la collection ECLISSE 40, la poignée est disponible en cinq finitions, avec ou sans serrure.

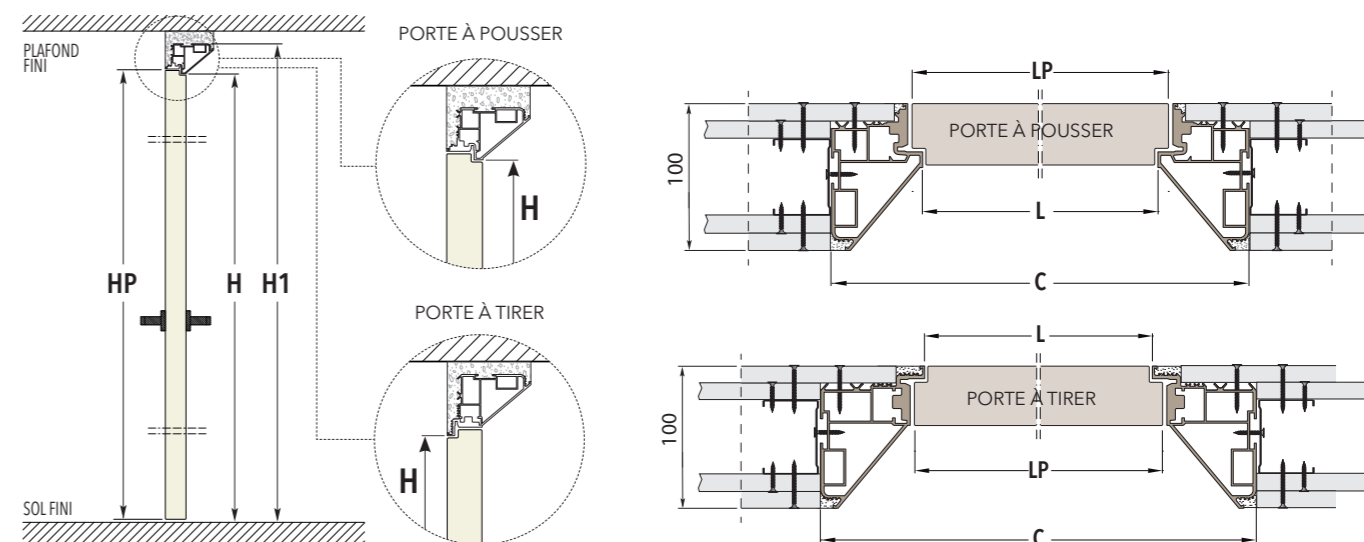


Avant de monter la cuvette, vérifier que l'usinage soit de diamètre 21,5 mm. Si la largeur est plus étroite, adapter le diamètre.



Dimensions

POUSSER | TIRER - HUISSERIE AVEC TRAVERSE - UN VANTAIL

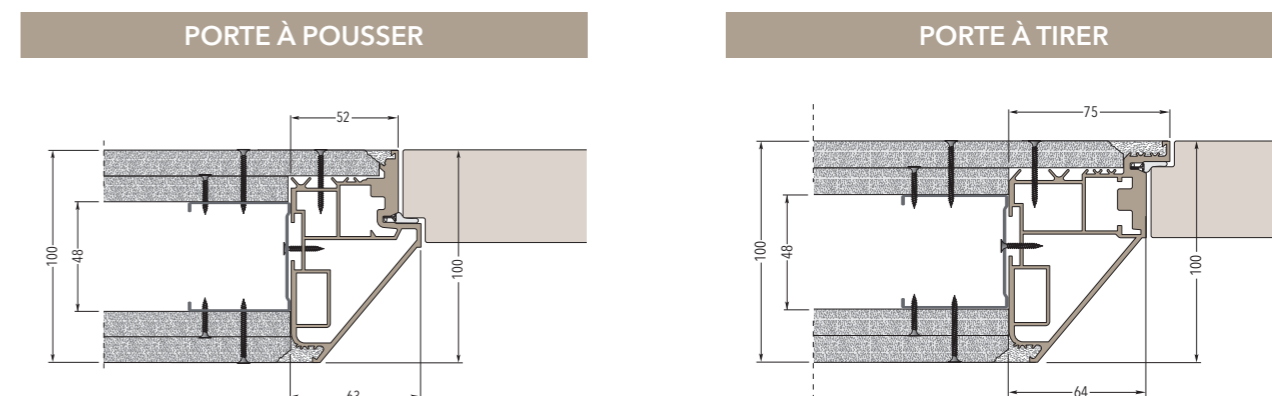


ÉPAISSEUR CLOISON FINIE 100								
L	PASSAGE		POUSSER		TIRER		PORTE [45 mm]	
	H	H1	C	H1	C	H1	LP	HP
600	2036		726	2099	750	2111	616	2040
700	2036		826	2099	850	2111	716	2040
800	2036		926	2099	950	2111	816	2040
900	2036		1026	2099	1050	2111	916	2040
1000	2036		1126	2099	1150	2111	1016	2040

► Hauteur hors-standard de 1650 mm à 2700 mm

Mise en œuvre

L'huissierie 100 mm est vissée à la structure métallique de la cloison. Utiliser une ossature de 48 mm et deux plaques de plâtre sur les deux côtés de la cloison.





La porte Verre & Aluminium

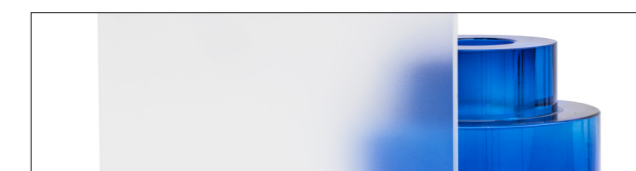
Une alliance de choix

La porte battante Verre & Aluminium Just est composée de deux panneaux de verre sur les extrémités qui insèrent le profil aluminium. La finition du verre, la couleur des profils et les poignées/serrures sont personnalisables. Elle s'accorde parfaitement avec l'hubriserie ECLISSE 40.

La porte Verre & Aluminium se décline de diverses manières grâce à la large gamme de verres disponible. Liste non exhaustive.



TRANSPARENT EXTRACLAIR



SATINÉ EXTRACLAIR



BRONZE



RÉFLÉCHISSANT BRONZE



FUMÉ



RÉFLÉCHISSANT FUMÉ



Les finitions des profils en aluminium s'harmonisent avec le cadre apparent d'ECLISSE 40.

La porte devient un élément de décoration à part entière et crée une valeur ajoutée à l'environnement.

RAL	BLANC
MARRON	NOIR
ANTHRACITE	ARGENT
BRONZE	CUIVRE





Le montage

Installation facile et rapide

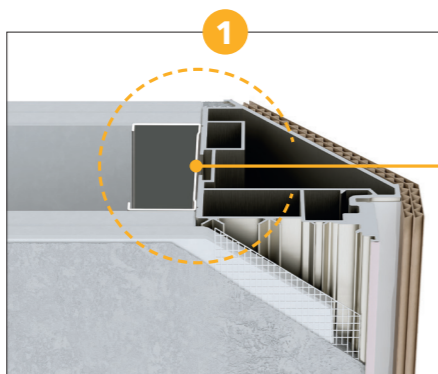


HUISSERIE ECLISSE 40 SUR CLOISON EN PLAQUES DE PLÂTRE

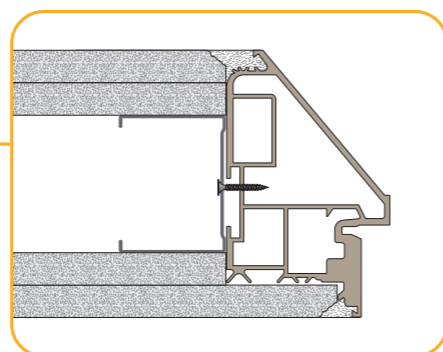
Une fois l'emballage retiré, placer l'huissérie dans l'espace prévu pour l'ossature métallique. Fixer l'huissérie ECLISSE 40 en vérifiant soigneusement qu'elle soit de niveau.

Retirer les entretoises en OSB.

NE PAS ENLEVER LES PROTECTIONS EN CARTON.



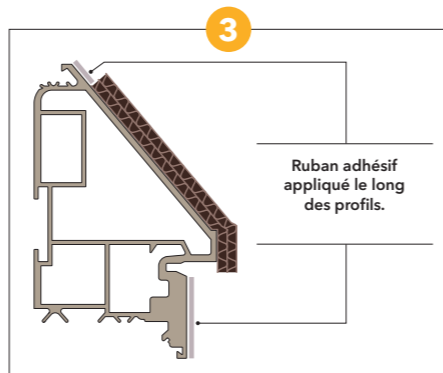
1
Visser les plaques de plâtre. Nous recommandons l'application de bandes grillagées pour le jointement des plaques de plâtre.



Coupe technique de l'huissérie fixée sur l'ossature métallique.



2
Ne pas enlever les protections en carton. Placer le ruban adhésif, sur les deux côtés, le long des parties visibles de l'aluminium pour le protéger.



3
Finition à fleur de mur.



4
Pour éviter les fissures, retirer le ruban adhésif sur chaque côté avant que le plâtre ne sèche.



5
Enlever les protections en carton de l'huissérie. Installer le panneau de porte et la quincaillerie. Si besoin, peindre la porte (version avec primaire).
Ne pas retirer le film anti-rayures



ECLISSE 40 Collection

L'HUISSERIE VUE SOUS UN AUTRE ANGLE

©ECLISSE, tous droits réservés. L'utilisation et la reproduction, même partielle, du texte et des images contenus dans ce catalogue sont interdites. Les visuels et les schémas techniques sont illustratifs et purement indicatifs. ECLISSE se réserve le droit d'apporter les modifications, jugées nécessaires, sur tous ses produits sans obligation de préavis ; il est donc conseillé de vérifier la cohérence du contenu de ce catalogue directement auprès d'ECLISSE. En outre, ECLISSE décline toute responsabilité pour d'éventuelles inexactitudes contenues sur cette impression.

Graphique : ECLISSE Marketing et Fkdesign

Images numériques : creativeblend.it



5 rue Ste Anne de Guélen - CS14036
29337 QUIMPER Cedex

www.eclisse.fr

Suivez-nous sur :

