



HOIST

PORTE COULISSANTE COMPATIBLE
AVEC LES SYSTÈMES DE LEVAGE

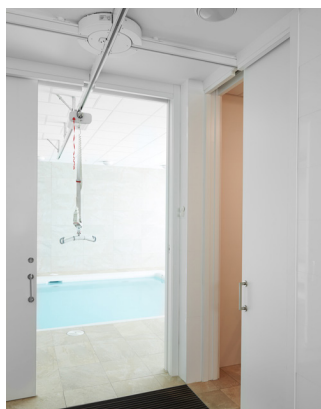


HOIST



Hoist. La porte coulissante compatible avec les systèmes de levage.

Inspiré du châssis Unique, Hoist est un châssis à galandage pour porte coulissante compatible avec les systèmes de levage motorisés ou manuels. La conception du rail et de la traverse haute n'entrave ni le passage du système de levage, ni la fermeture de la porte. Il n'y a plus d'obstacles entre les pièces grâce à un rail continu.

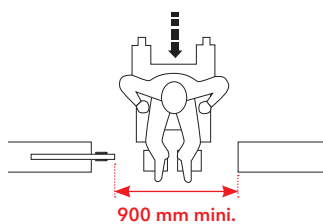


Une solution ergonomique

Les lève-personnes améliorent les conditions de travail, sécurisent les patients et diminuent le risque de douleurs lors d'un déplacement. Le châssis Hoist permet d'associer ces systèmes de levage aux portes à galandage et propose une solution fonctionnelle pour les établissements de santé et de rééducation.

Adapté aux rails de transfert de largeur 50-200 mm

Les rails pour système de levage sont multiples et variés (hauteur et largeur de profils diverses, commande manuelle ou électrique) pour répondre aux exigences architecturales des projets. Eclisse a développé le châssis Hoist pour qu'il soit compatible avec tous les rails de transfert dont la largeur est comprise entre 50 et 200 mm.

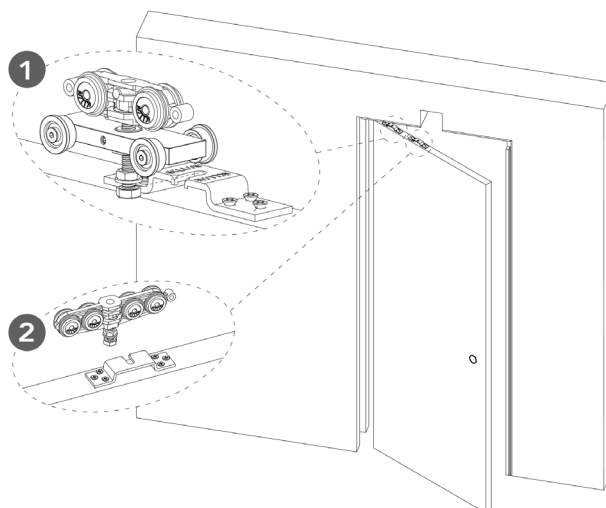


Une largeur de passage effective accessible pour tous

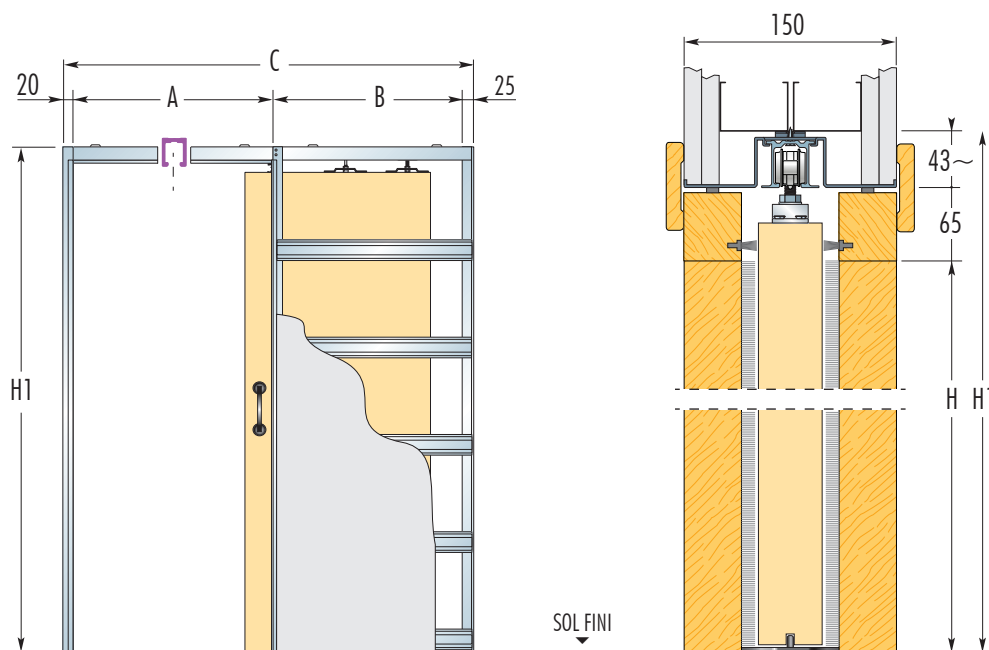
Hoist offre une largeur de passage effective de 900 à 1200 mm et permet la circulation d'un fauteuil roulant, en conformité avec les obligations légales d'accessibilité des Etablissement Recevant du Public.

Deux chariots de coulissement élaborés

Les chariots de coulissement ont été spécialement étudiés pour répondre à la spécificité du châssis Hoist. Situé à l'arrière de la porte coulissante, le chariot de coulissement (1) permet de supporter le poids de la porte, grâce à sa partie basse, lorsque la porte est en porte-à-faux. Le chariot de coulissement (2), situé au milieu de la porte, garantit le bon coulissement en accompagnant la porte jusqu'au système de levage.



FICHE TECHNIQUE



Rails de transfert compatibles :
Tous rails de transfert dont la largeur est comprise entre 50 et 200 mm

PLAQUES DE PLÂTRE					150 mm	
DIMENSIONS STANDARD					CLOISON : OSSATURE 2x48 mm + 2 PLAQUES PAR FACE	
LUMIÈRE DE PASSAGE* L x H	ENCOMBREMENT C x H1	A	B	PANNEAU DE PORTE		NOTE
				LP	HP	
1000 x 2300 à 2600	2140 x 2408 à 2708	1050	1045	1030	2308 à 2608	Hauteur : jusqu'à 2608 mm max. Largeur : standard uniquement. Avertissement ► Système de levage non fourni ► Le rail du système de levage doit descendre au maximum 32 mm en dessous du rail du châssis ► Habillage Eclisse disponible pour porte 40 mm. Fourni avec 8 aimants (2 aimants / traverse) ► Poids maximum de la porte : 60 kg * Important Pour faciliter la prise en main de la poignée, la porte est saillante de 100 mm, soit une largeur de passage effective de 900 à 1200 mm.
1100 x 2300 à 2600	2340 x 2408 à 2708	1150	1145	1130	2308 à 2608	
1200 x 2300 à 2600	2540 x 2408 à 2708	1250	1245	1230	2308 à 2608	
1300 x 2300 à 2600	2740 x 2408 à 2708	1350	1345	1330	2308 à 2608	

Mesures exprimées en mm

“ RIEN NE GÊNE LE PASSAGE :
NI L'OUVERTURE, NI LA FERMETURE ”



HOIST, PORTE COULISSANTE COMPATIBLE AVEC LES SYSTÈMES DE LEVAGE



5 rue Ste Anne de Guélen
CS14036 - 29337 QUIMPER Cedex
Tel. 02 98 90 56 96 - Fax 02 98 90 16 34
info@eclisse.fr - www.eclisse.fr

Suivez-nous sur :   

©Eclisse 05/2019 - 601028700